

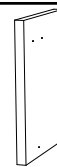
ИЛКОН

производственная фирма

Схема сборки

Лист 1

Листов 1



Коллекция "Торонто"

Накладка декоративная левая ФТНДЛУ

Фирма оставляет за собой право вносить изменения, не влияющие на качество изделия!

Сборку производить на твердой ровной поверхности!

Накладка декоративная левая (I) саморезами 4x35 (1) крепиться к стойкам-решеткам ФТСК-80У, ФТСК-120У, ФТСК-160У, когда в композиции они устанавливаются с правой стороны от столов ФТСТ-80, ФТСТ-120, ФТСТ-160 (рис. 1).

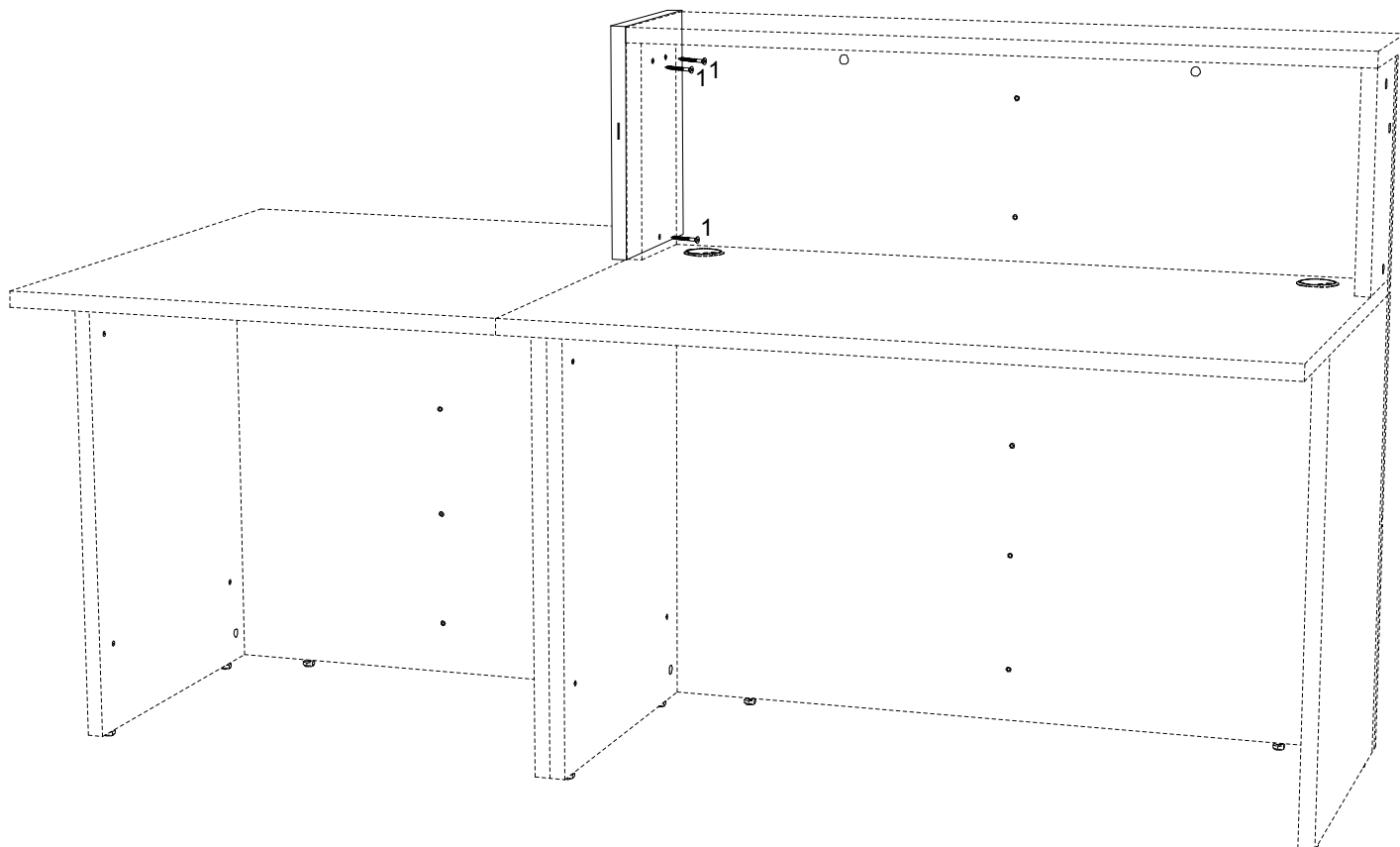


рис. 1

1



4x35

I - Накладка декоративная левая