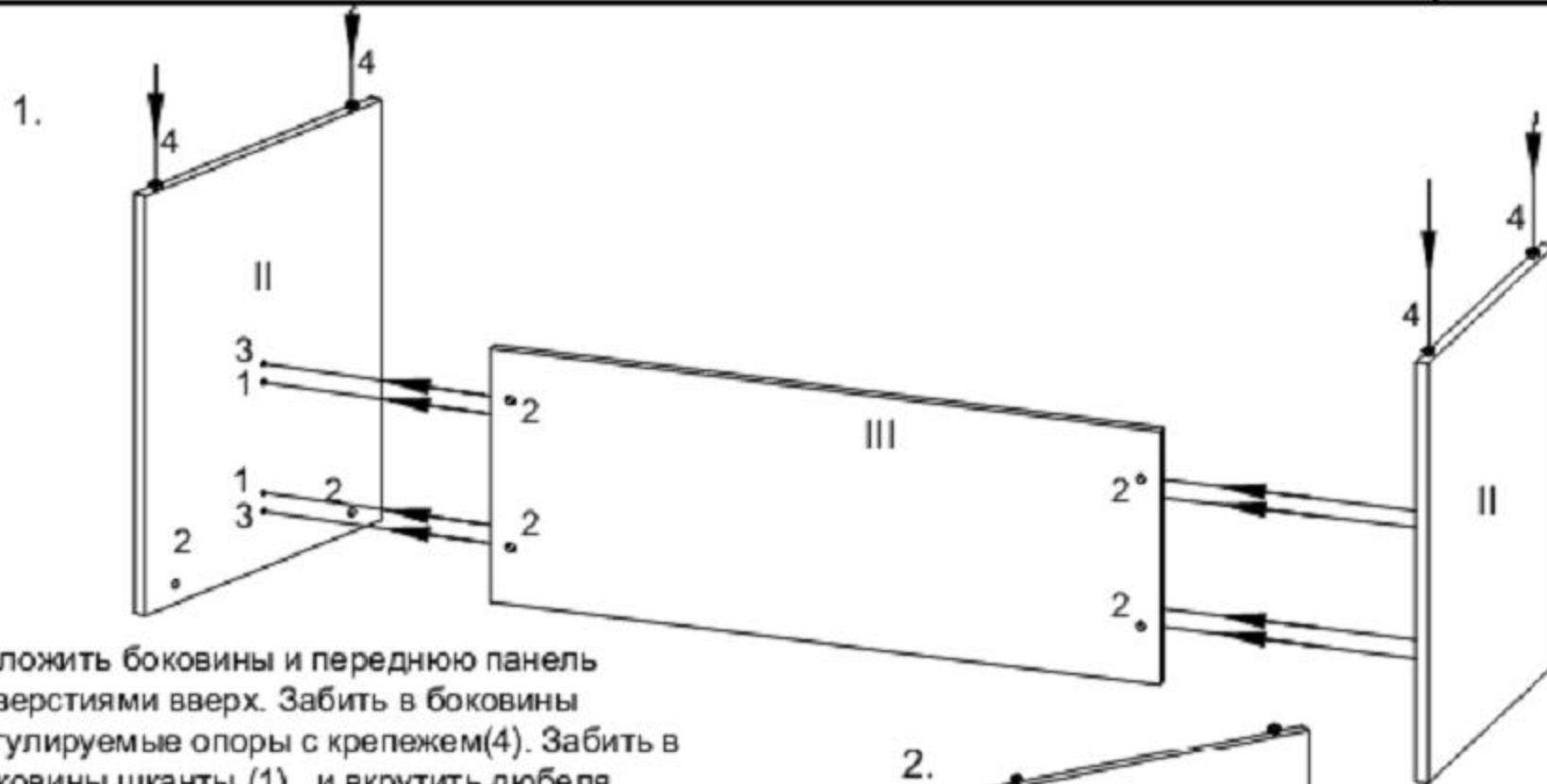


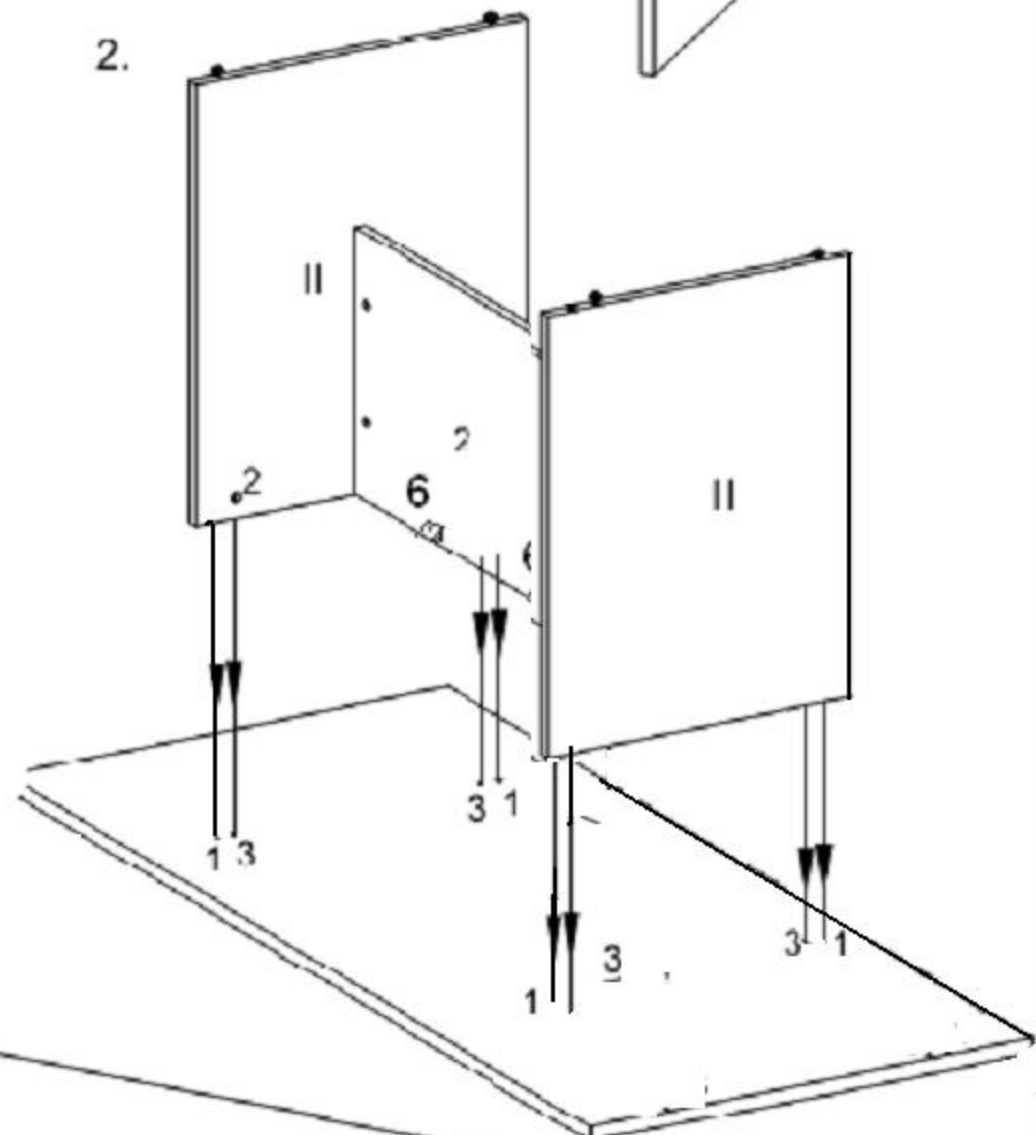


Модель "Система М"
Стол для переговоров: столешница ТМСП-21/1С + опоры ТМСП-21/1Б

V1



1. Положить боковины и переднюю панель отверстиями вверх. Забить в боковины регулируемые опоры с крепежем(4). Забить в боковины шканты (1) и вкрутить дюбеля стяжек- эксцентриков (3). Вставить в боковины и переднюю панель стяжки-эксцентрики (2) стрелкой в направлении отверстия на торце. Соединить боковины с передней панелью. Стянуть каркас, поворачивая стяжки-эксцентрики (2) на передней панели с помощью отвертки. Стол рекомендуется собирать на столешнице. Положить столешницу отверстиями вверх. Забить в столешницу шканты (1) и вкрутить дюбеля стяжек-эксцентриков (3). Соединить каркас со столешницей и затянуть отверткой стяжки-эксцентрики (2) на боковинах. Закреть торцы стяжек-эксцентриков декоративными заглушками. Установить стол. При необходимости отрегулировать положение стола опорами.



I -Столешница
II -Боковина
правая (левая)
III-Передняя
панель

