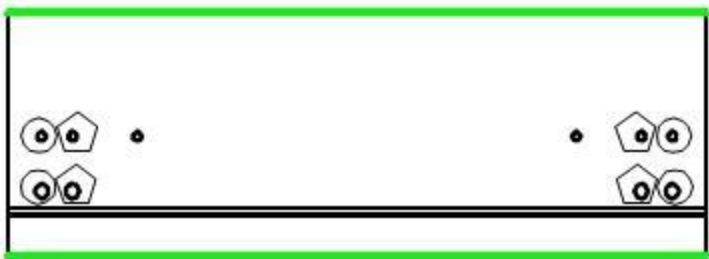
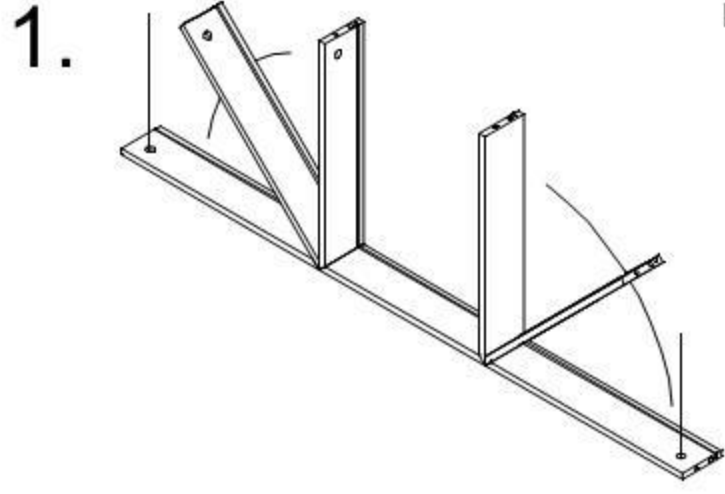


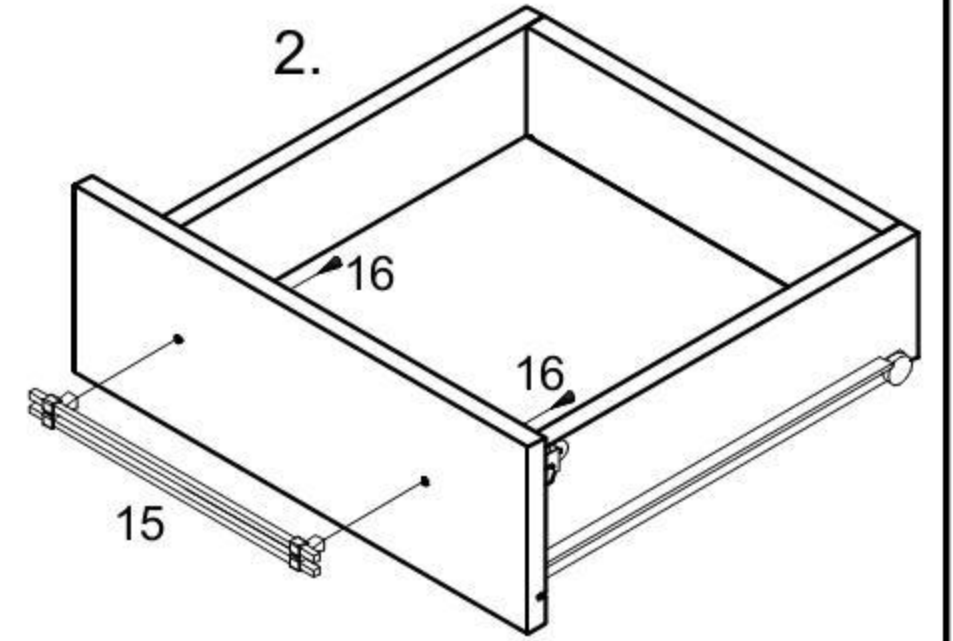
Коллекция "ДИПЛОМАТ"
Корпус тумбы стола ДПКТ-1. Комплект ящиков ДПКЯ-11/Р

ВНИМАНИЕ: Перед сборкой заранее определите с какой стороны у Вас будет находить подвесная тумба (справа, слева или оба варианта) и руководствуясь данной инструкцией будьте внимательны при выборе месторасположения шкантов и футорок.

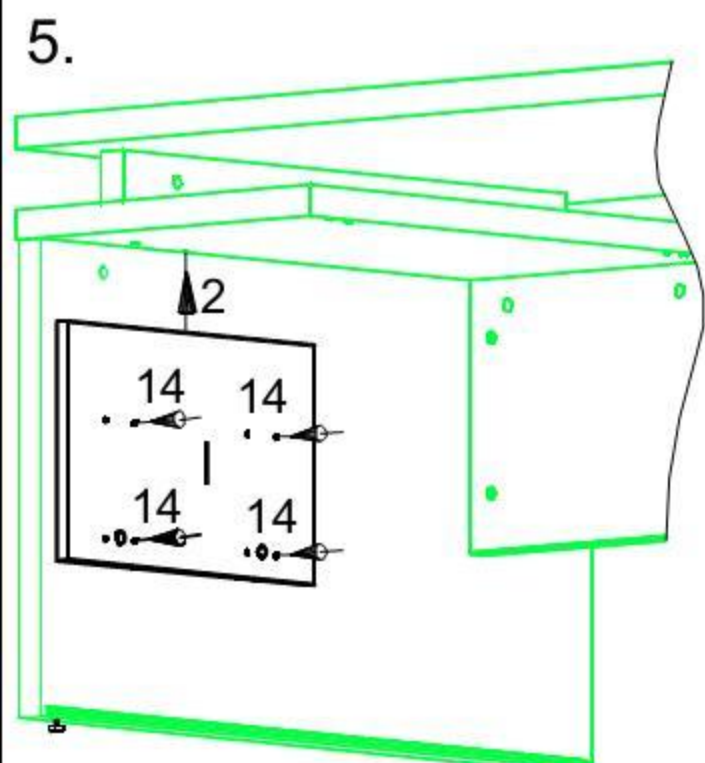
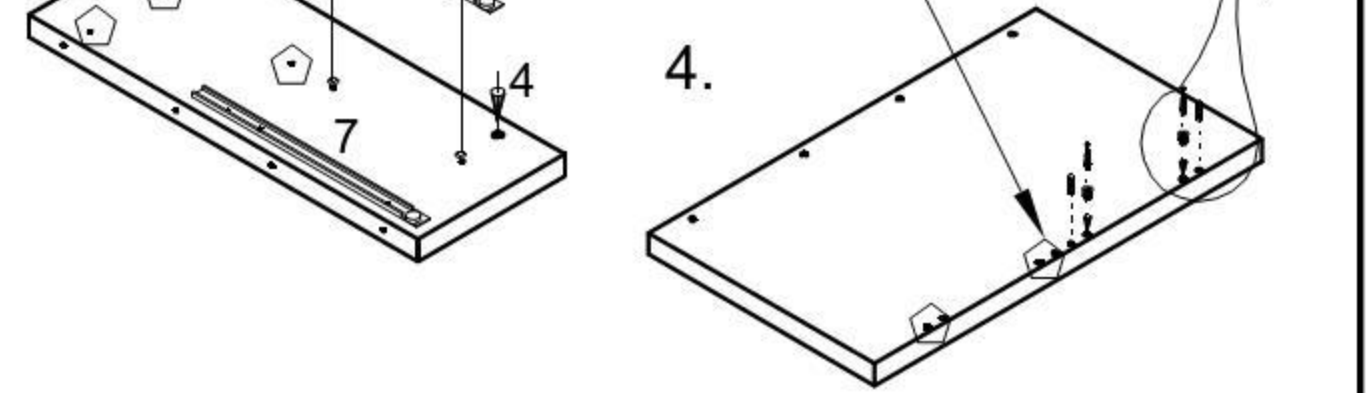
Собрать ящики. В фолдинги вставить шканты(2) и стяжки-эксцентрики (17). Согнуть фолдинги, установить в продольный паз фолдинга дно ящика. В переднюю панель вкрутить дюбеля(3) Присоединить переднюю панель (I) и затянуть отверткой стяжки-эксцентрики (17) на боковых панелях .



○ Отверстия для сборки ящика, крепящегося слева.
 ◡ Отверстия для сборки ящика, крепящегося справа.



Сборка корпуса тумбы. Положить боковину внешнюю (II) и полку нижнюю (III) на ровную поверхность. Прикрутить направляющие (7) к внешней боковине и вставить стяжки-эксцентрики (4) (рис. 3). В полку нижнюю вбить шканты (2) и футорки (1), в футорки закрутить дюбеля стяжек-эксцентриков (3) (рис. 4). При креплении тумбы справа, фурнитуру вставлять в отверстия отмеченные пятиугольником на рис. 4 и 5, в той же последовательности.

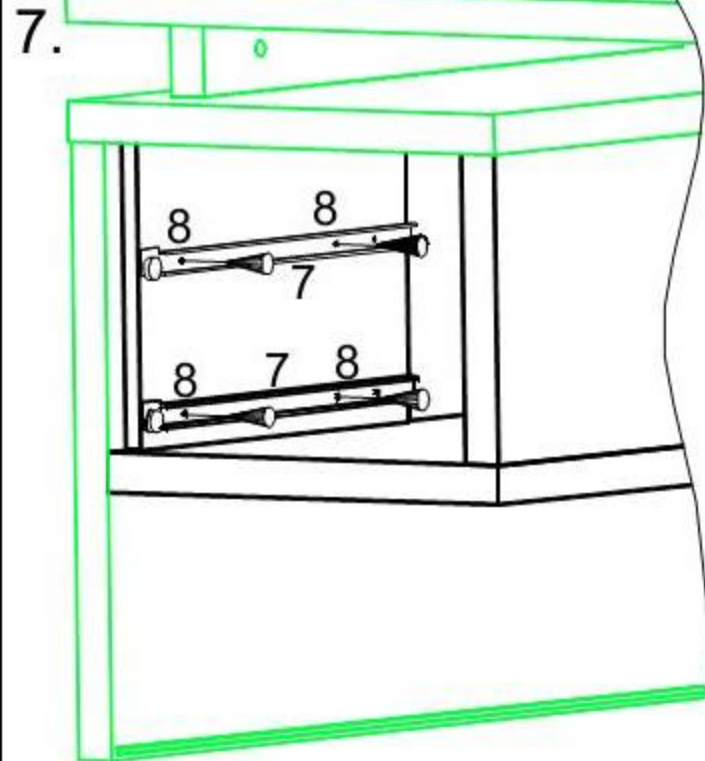


В торец внутренней боковины вставить шкант (2), предварительно нанести клей в отверстия Ø8 мм. Саморезами (14) прикрутить внутреннюю боковину к боковине стола (рис. 5).

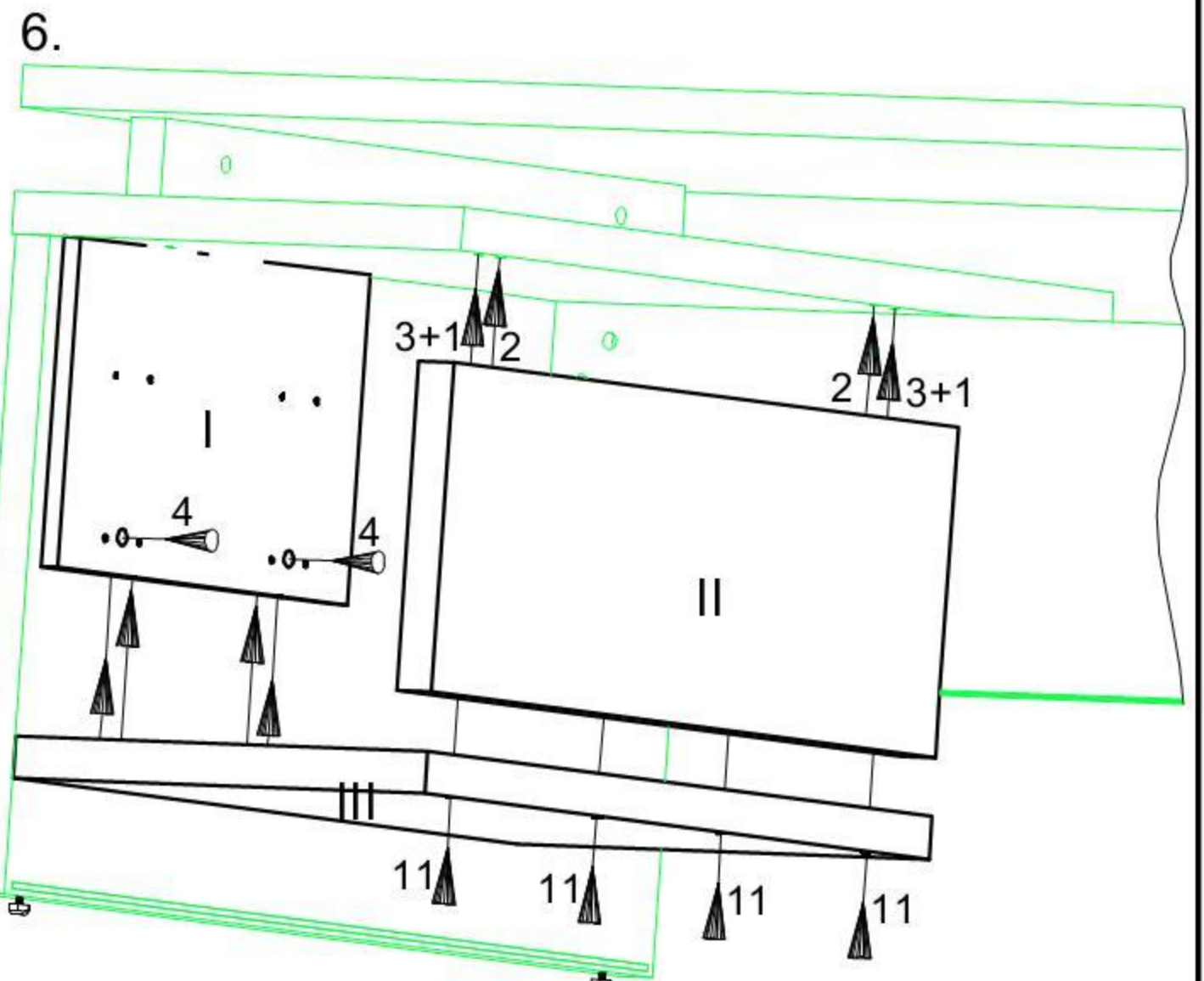
В горизонтальную деталь стола (проставку (VI (V)) вставить шканты (2), футорки (1) и вернуть дюбеля стяжек-эксцентриковых (3). Рекомендуем данную операцию провести заранее, во время сборки стола.

Соединить проставку стола с внешней боковиной и зафиксировать, повернув по часовой стрелки стяжки-эксцентрики (4).

К боковинам пристыковать нижнюю полку, прикрутив стяжками (11) при помощи ключа шестигранника (12) и стянуть каркас, поворачивая стяжки-эксцентрики по часовой стрелке на внутренней боковине (рис. 6).



Прикрутить вторую пару направляющих (7) к внутренней боковине (I) винтами (8) (рис 7). Шляпки стяжек-эксцентриков закрыть заглушками (5), изнутри тумбы, стяжек (11) заглушками (13) на нижней полке.



Установить ящики в корпус тумбы. Если требуется, вынуть ящики и отрегулировать их положение, сместив направляющие или вставив между боковинами и направляющими шайбы (10).

Фурнитура поставляется отдельным комплектом.

В схеме указан полный список фурнитуры из двух комплектов: корпуса тумбы и ящиков.

- I - Боковина внутренняя
- II - Боковина внешняя
- III - Полка нижняя
- IV - Фасад ящика верхнего (ал. профиль сверху)
- V - Фасад ящика нижнего (ал. профиль сверху и снизу)
- VI - Панель задняя ящика
- VII - Панель боковая ящика левая
- VIII - Панель боковая ящика правая
- IX - Дно ящика

1	2	3	4	5	6	7	8
			15x18		3,5x15		
9	10	11	12	13	14	15	16
M4							

