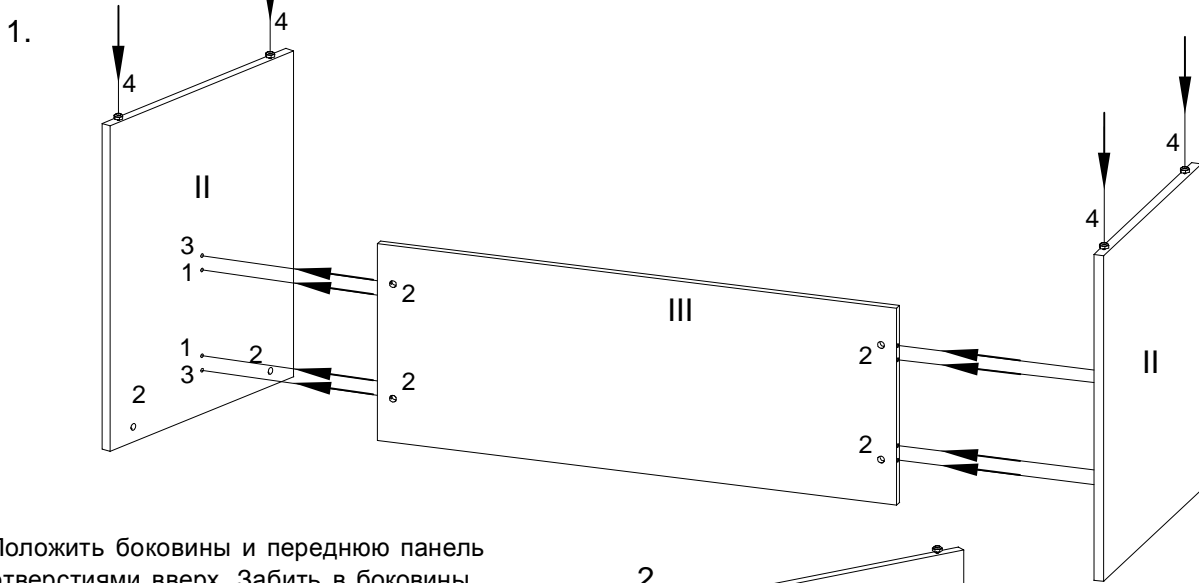
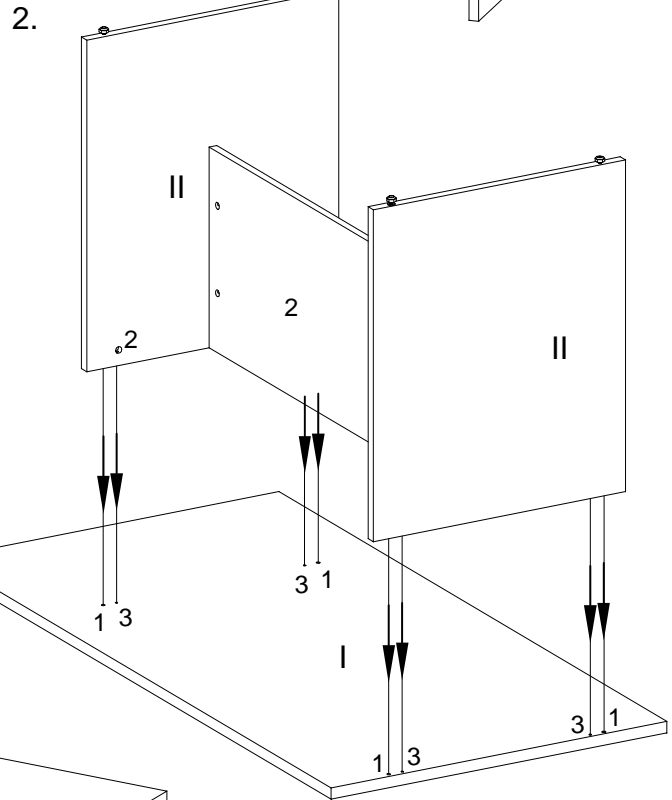


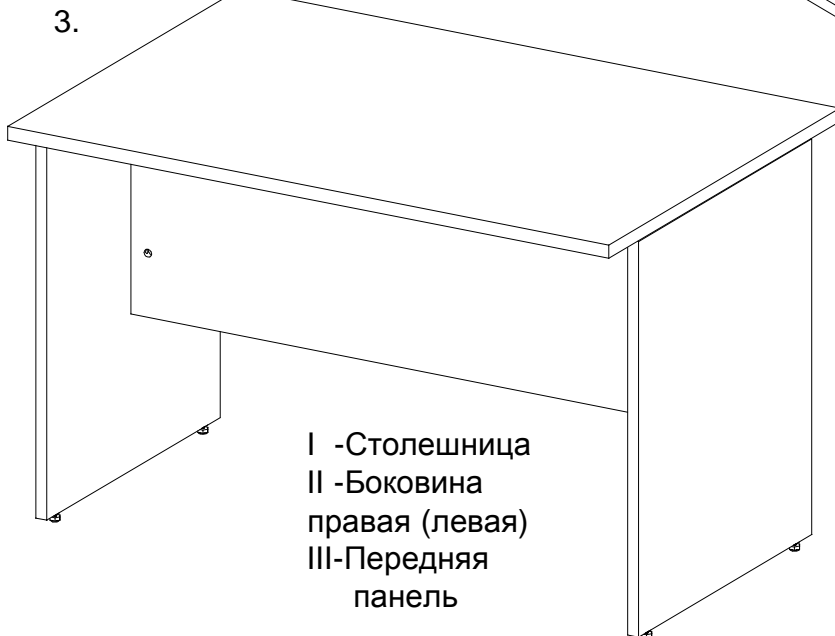
Модель "Система М"
 Конференц-приставка ТМПП-12, ТМРП-12
 Стол для переговоров ТМСП-21



1. Положить боковины и переднюю панель отверстиями вверх. Забить в боковины регулируемые опоры с крепежем(4). Забить в боковины шканты (1) и вкрутить дюбеля стяжек- эксцентриков (3). Вставить в боковины и переднюю панель стяжки-эксцентрики (2) стрелкой в направлении отверстия на торце. Соединить боковины с передней панелью. Стянуть каркас, поворачивая стяжки-эксцентрики (2) на передней панели с помощью отвертки.



2. Стол рекомендуется собирать на столешнице. Положить столешницу отверстиями вверх. Забить в столешницу шканты (1) и вкрутить дюбеля стяжек-эксцентриков (3). Соединить каркас со столешницей и затянуть отверткой стяжки-эксцентрики (2) на боковинах. Закрепить торцы стяжек-эксцентриков декоративными заглушками. Установить стол. При необходимости отрегулировать положение стола опорами.



I - Столешница
 II - Боковина
 правая (левая)
 III-Передняя
 панель

