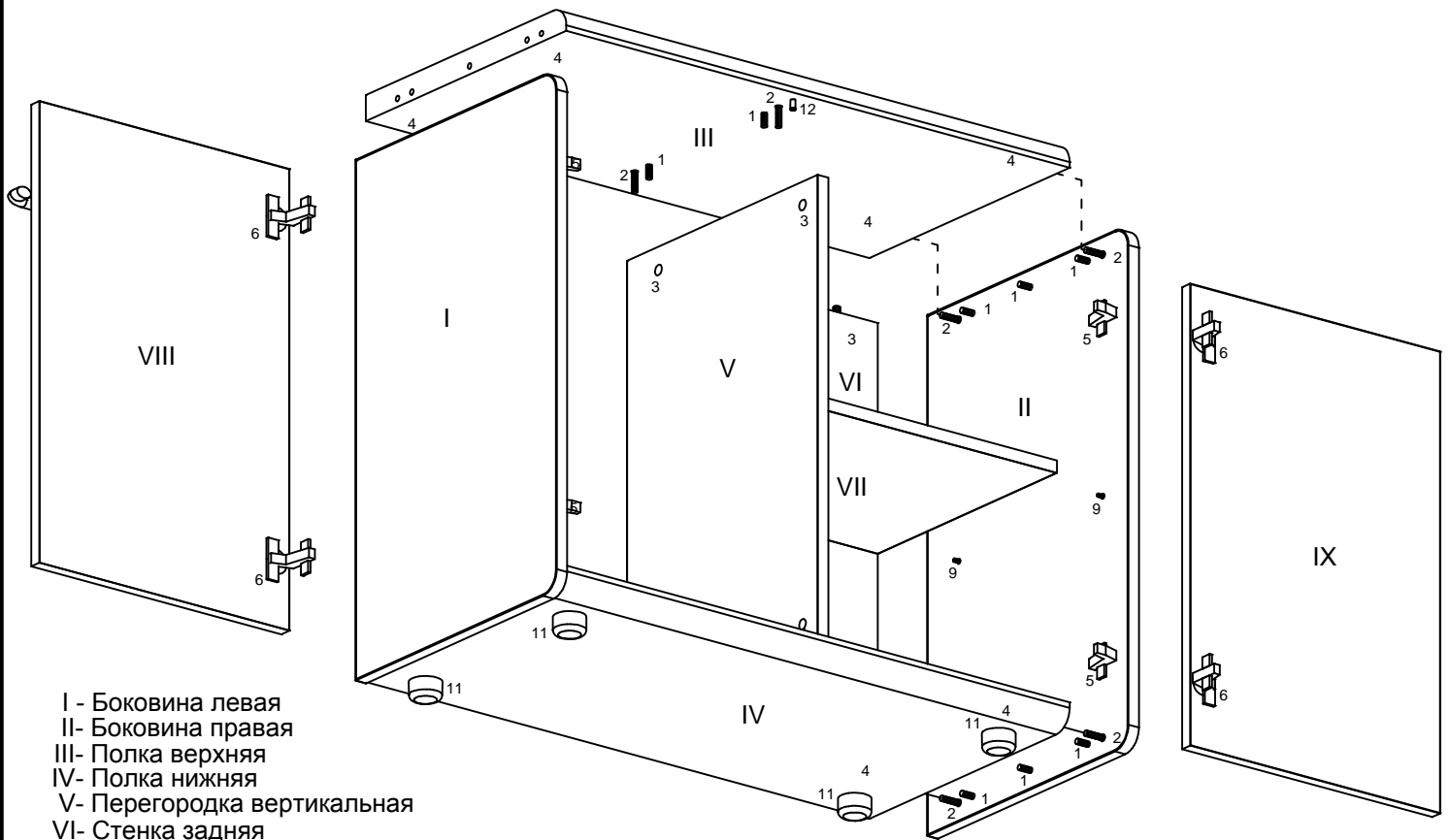


Коллекция "ФАВОРИТ"  
Фригобар ФШХ-1



- I - Боковина левая
- II- Боковина правая
- III- Полка верхняя
- IV- Полка нижняя
- V- Перегородка вертикальная
- VI- Стенка задняя
- VII- Полка съёмная
- VIII- Дверь левая
- IX- Дверь правая

Сборка каркаса.

Положить боковины (I,II) отверстиями вверх. Вставить шканты (1) в отверстия боковин и вкрутить дюбеля (2) прикрутить ответные планки петель (5) имеющимися при них винтами.

Положить полки верхнюю (III) и нижнюю (IV). Вставить шканты (1), вставить стяжки-эксцентрики (4) и вкрутить дюбеля (2). В полку нижнюю вбить опоры табулярные (11) и поставить имеющиеся при ней заглушки (13).

Положить перегородку вертикальную (V) и стенку заднюю отверстиями вверх. Вставить стяжки-эксцентрики (3).

Присоединить к полкам верхней (III), нижней (IV) перегородку вертикальную (V) и стенку заднюю (VI)затянув отверткой, поворачивая по часовой стрелке, стяжки-эксцентрики (3).

Присоединить к полкам боковины (I,II) затянув отверткой, поворачивая по часовой стрелке стяжки -эксцентрики (4).

На верхнюю полку привернуть упор (12)

Закрывать все отверстия заглушками (14,15,16) и вставить полкодержатели (8) в боковины.

Установка фасадов.

К дверям распашным (VIII,XI) прикрепить петли (6) саморезами (7).

Навесить и отрегулировать двери (см. инструкцию по регулировке дверей).

К дверям прикрепить ручки (8), винтами.

Положить полки съёмные (VII) на полкодержатели.

Отрегулировать, при необходимости, высоту шкафа подвинтив опоры (5).

1	2	3	4	5	6	7	8
		15/18	15/22				
9	10	11	12	13	14	15	16
				Диаметр 8	Самоклейка	Диаметр 5	Растек