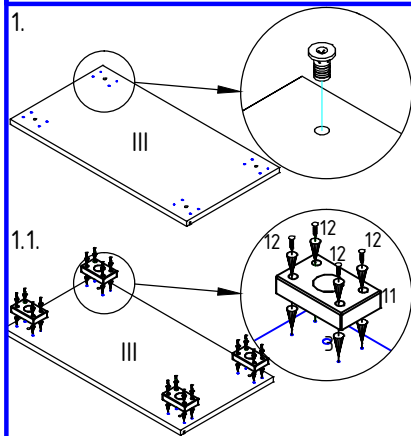


**Мебель руководителей**  
**Шкафы на базе каркасов РБ-3, РМ-3.**

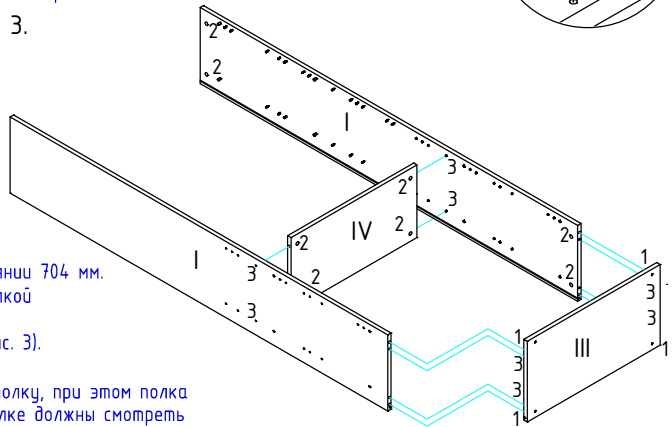
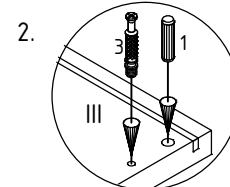


Подготовить детали корпуса.

Нижнюю полку (III) положить пазом вниз. Забить в отверстия футорки опор (12) из комплекта фурнитуры каркаса (рис.1), или, в случае опор в отдельной упаковке, прикрутить эти опоры (19) при помощи входящих в комплект саморезов (120) в намеченные отверстия (рис. 1.1).

С обратной стороны нижней полки (III) вкрутить саморезные дюбеля стяжек-эксцентриков (3) и вбить шканты (1) (рис. 2).

Положить боковины (I) пазами вверх. Вкрутить саморезные дюбеля стяжек-эксцентриков (3), место вкручивания зависит от желаемой конфигурации шкафа: при сборке шкафа с цельной дверцей во всю высоту, дюбеля вкручиваются в пару отверстий на расстоянии 800 мм от нижнего торца боковин (нижним может быть назначен любой торец), а если будут комбинированные дверцы по высоте (снизу малая, над ней большая), то на расстоянии 704 мм. Вставить стяжки-эксцентрики (2) стрелкой в направлении отверстий на торцах, на боковинах (I) и силовой полке (IV) (рис. 3).

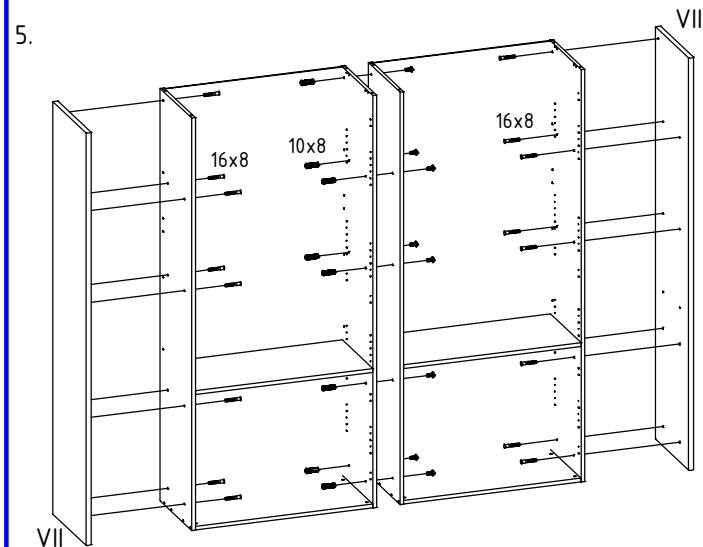
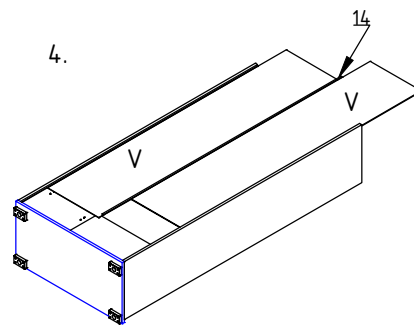


Установить силовую и нижнюю полку (III и IV).

Поставить одну из боковин на длинный торец с пазом. Присоединить к ней силовую полку, при этом полка должна устанавливаться облицованной стороной вверх, а стяжки-эксцентрики на полке должны смотреть вниз шкафа. Повернуть отверткой эксцентрик по часовой стрелке, тем самым жестко закрепив соединение. После этого присоедините к силовой полке с другой стороны вторую боковину таким же образом. После этого к нижним торцам боковин присоедините нижнюю полку, также затянув эксцентрики на боковинах отверткой по часовой стрелке (рис.3).

Установить заднюю стенку (V) и поставить шкаф.

Каркас повернуть лицевой стороной вниз (рис. 4). Вставить заднюю стенку в пазы боковин (для узкого шкафа) или две половины задней стенки в пазы боковин, соединив их профилем (14) (для широкого шкафа) (рис. 4). Для фиксации задней стенки использовать уголки (9), распределив их равномерно по всему периметру задней стенки, а также прикрепите заднюю стенку к силовой полке с помощью шурупов (5). После этого вкрутить в футорку регулируемые опоры (11) до конца и поставить шкаф.



Составление композиции из нескольких шкафов, которые должны быть под единым топом (при необходимости).

Если предусмотрена композиция из нескольких шкафов под единым топом, то следующим этапом сборки является соединение собранных по предыдущим этапам каркасов шкафов между собой. Для этого необходимо пробить (просверлить) до конца имеющиеся отверстия диаметром 8 мм на смежных боковинах соединяемых шкафов, и соединить через эти шкафы с помощью прилегающих межсекционных стяжек (10) (рис. 5).

Установка декоративных боковин (при необходимости):

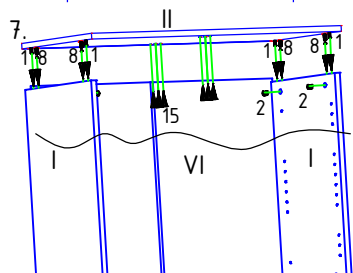
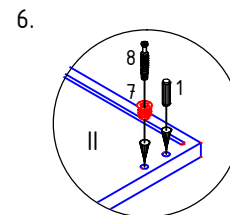
Если конструкцией собираемой коллекции мебели предусмотрено наличие декоративных боковин, то для их установки необходимо пробить (просверлить) до конца имеющиеся отверстия диаметром 8 мм на крайних боковинах шкафа или композиции шкафов под единым топом, и присоединить через эти отверстия декоративные боковины с помощью стяжек-директ (16).

Если же собирается композиция шкафов из коллекции "Дипломат", то там декоративные боковины крепятся с помощью винтов (18), которые вкручиваются в предварительно забитые в отверстия боковин футорки (17).

Установить топ.

Топ находится в отдельной упаковке. Положить топ на пол отверстиями вверх и забить в соответствующие отверстия футорки (7) и шканты (1). Будьте внимательны, чтобы забить их именно в те отверстия, которые находятся напротив боковин шкафов. Ввернуть в футорки винтовые дюбеля стяжек-эксцентриков (8) до упора в обод (рис. 6).

Оставшиеся отверстия Ø8 мм в топе закрыть заглушками (10), которые находятся в упаковке топа. Надеть топ (II) на боковые панели (I), направив выступающую часть задней стенки в паз топа, и убедившись в том, что обе детали примыкают друг к другу плотно, отверткой повернуть по часовой стрелке эксцентрики (2) в верхней части боковин шкафов. Закрыть все эксцентрики заглушками (4) (рис.7).

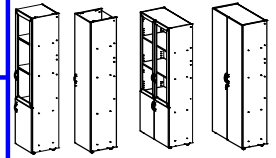


Прикрутить ответные планки петель к боковинам.

Дверцы с их фурнитурой и ручками находятся в отдельной упаковке. Ответные планки петель (22) присоединяются к боковинам в соответствующих местах в зависимости от того, какие двери предусмотрены проектом. На узких шкафах (на основе каркаса РМ-3) планки прикрепляются с соответствующей стороны (правой или левой), на широких шкафах (на основе каркаса РБ-3) - с двух сторон. По высоте планки прикрепляются в зависимости от дверец шкафа: в случае цельных дверец планки прикручиваются в крайние и центральную передние пары отверстий, а в случае комбинации дверей (снизу малая, а сверху большая) - в крайние и средние пары отверстий (см.рис. 8)

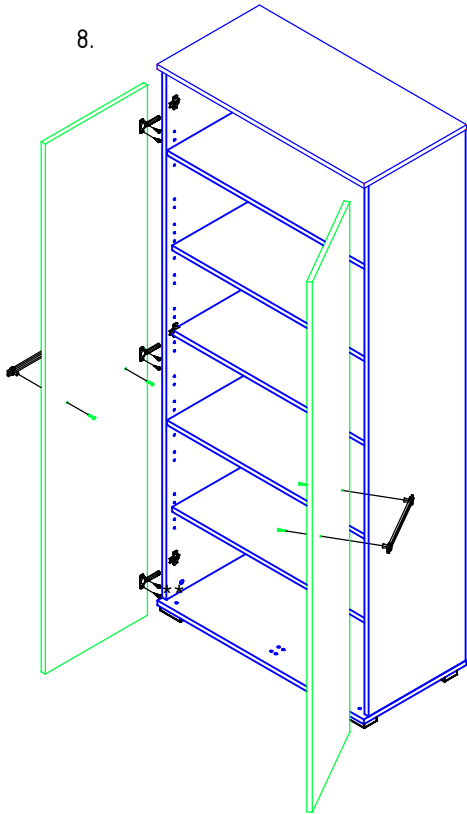
Установить переставные полки.

Переставные полки устанавливаются в шкаф с помощью полкодержателей (6), которые вставляются в имеющиеся отверстия на боковине шкафа в нужном заказчику месте.



Мебель руководителей  
**Шкафы на базе каркасов РБ-3, РМ-3.**

8.

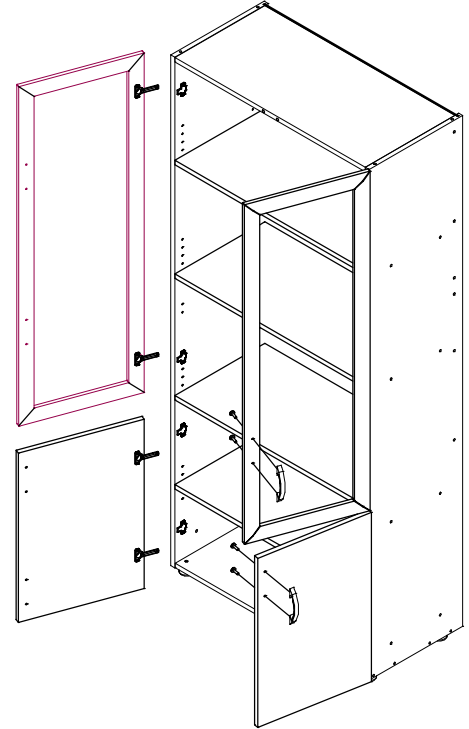


Навесить двери.

Прикрутить к дверцам петли (21) шурупами (23). Взять полоску самоклеящихся амортизаторов (25). Отделить от полоски каждый кружочек и наклеить на полки по одному под нижним и верхним краем каждой двери.

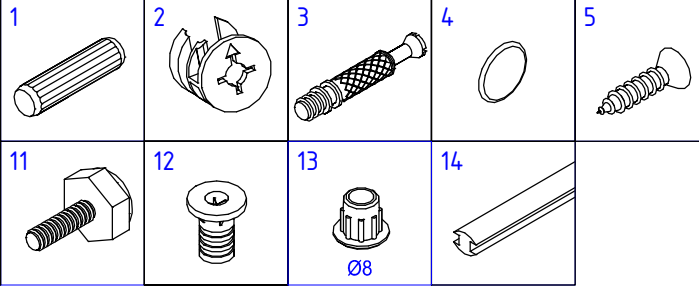
При необходимости досверлить насквозь сверлом  $\varnothing 5$  мм пары глухих отверстий на тыльных сторонах дверей в тех местах, где планируется установка ручек, обязательно подкладывая при этом фальш-панель или брусок. Вторые пары глухих отверстий на дверцах закрыть декоративными заглушками (26). Через сквозные отверстия прикрепить к дверям имеющиеся в упаковке ручки (24) прилагающимися шурупами или винтами. При установке ручек на стекло применять защитные пластиковые шайбы, имеющиеся в комплекте.

Навесить и отрегулировать двери (см. инструкцию по регулировке дверей).



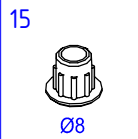
Детали и фурнитура, которые находятся в упаковке каркаса шкафа.

- I - Боковина
- III - Полка нижняя
- IV - Полка силовая
- V - Стенка задняя
- VI - Полка переставная



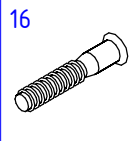
Детали и фурнитура, которые находятся в упаковке топа.

- II - Топ

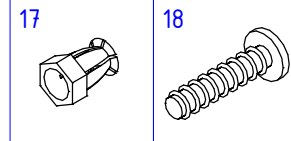


Детали и фурнитура, которые находятся в упаковке боковых панелей.  
(БОКОВЫЕ ПАНЕЛИ ЕСТЬ НЕ ВО ВСЕХ КОЛЛЕКЦИЯХ)

- VII - Декоративная боковина



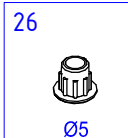
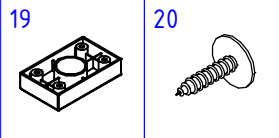
ИЛИ



Коллекция "Дипломат"

Фурнитура, которая находится в отдельной упаковке опор.

(ОТДЕЛЬНАЯ УПАКОВКА ОПОР ЕСТЬ НЕ ВО ВСЕХ КОЛЛЕКЦИЯХ)



Фурнитура, которая находится в упаковке с дверцами.

Каждый высокий каркас шкафа может комплектоваться различными дверцами: или цельные сплошные дверцы во всю высоту шкафа, или комбинация нижней малой и верхней большой дверец.

(ручки и их крепеж уникальны для каждой коллекции)

